

Información para la NOM o Norma Oficial Mexicana (Solo para México)

La siguiente información afecta a los dispositivos descritos en este documento de acuerdo a los requisitos de la Normativa Oficial Mexicana (NOM):

Importador:

Dell México S.A. de C.V.
Paseo de la Reforma 2620 – Flat 11°
Col. Lomas Altas
11950 México, D.F.

Número de modelo normativo: W06B

Tensión de entrada: 100-240 VAC

Intensidad de entrada: 1.80 A

Frecuencia de entrada: 50–60 Hz

Para más detalle, lea la información de seguridad que se envía con el equipo. Para obtener más información sobre las mejores prácticas de seguridad, consulte la página principal de cumplimiento de normas en dell.com/regulatory_compliance.

Information in this document is subject to change without notice.

© 2012 Dell Inc. All rights reserved.

Dell™, the DELL logo, and Inspiron™ are trademarks of Dell Inc. Windows® is either a trademark or registered trademark of Microsoft Corporation in the United States and/or other countries.

Regulatory model: W06B Type: W06B001

Computer model: Inspiron One 2020

Les informations qui figurent dans ce document peuvent être modifiées sans préavis.

© 2012 Dell Inc. Tous droits réservés.

Dell™, le logo DELL et Inspiron™ sont des marques commerciales de Dell Inc. Windows® est une marque commerciale ou une marque déposée de Microsoft Corporation aux États-Unis et dans d'autres pays.

Modèle réglementaire : W06B Type : W06B001

Modèle de l'ordinateur : Inspiron One 2020

Informationen in diesem Dokument können sich ohne vorherige Ankündigung ändern.

© 2012 Dell Inc. Alle Rechte vorbehalten.

Dell™, das DELL-Logo und Inspiron™ sind Marken von Dell Inc.; Windows® ist eine Marke oder eingetragene Marke der Microsoft Corporation in den USA und/oder anderen Ländern.

Muster-Modellnummer: W06B Typnummer: W06B001

Computermodell: Inspiron One 2020

Le informazioni contenute nel presente documento sono soggette a modifiche senza preavviso.

© 2012 Dell Inc. Tutti i diritti riservati.

Dell™, il logo DELL e Inspiron™ sono marchi di Dell Inc.; Windows® è un marchio o un marchio registrato di Microsoft Corporation negli Stati Uniti e/o in altri paesi.

Modello normativo: Tipo W06B: W06B001

Modello computer: Inspiron One 2020

المعلومات الواردة في هذا المستند عرضة للتغيير دون إشعار.

حقوق الطبع والنشر © 2012 Dell Inc. جميع الحقوق محفوظة.

Dell™، والشعار Dell، و Inspiron™ هي علامات تجارية لشركة Dell Inc. كما أن Windows® هي إما علامة تجارية أو علامة تجارية مسجلة لشركة Microsoft Corporation في الولايات المتحدة وأو الدول الأخرى.

الموديل التنظيمي: W06B النوع: W06B001

موديل الكمبيوتر: Inspiron One 2020

More Information

- To learn about the features and advanced options available on your computer, click **Start**→ **All Programs**→ **Dell Help Documentation** or go to support.dell.com/manuals.
- To contact Dell for sales, technical support, or customer service issues, go to dell.com/ContactDell. Customers in the United States can call 800-WWW-DELL (800-999-3355).

Informations complémentaires

- Pour découvrir les fonctionnalités et les options avancées de votre ordinateur, cliquez sur **Démarrer**→ **Tous les programmes**→ **Aide Dell Documentation** ou allez sur support.dell.com/manuals.
- Pour prendre contact avec Dell pour des questions commerciales, de support technique ou de service après-vente, allez sur dell.com/ContactDell. Aux États-Unis, les clients peuvent appeler le 800-WWW-DELL (800-999-3355).

Weitere Informationen

- Informationen über die auf Ihrem Computer verfügbaren Funktionen und erweiterten Optionen erhalten Sie durch Klicken auf **Start**→ **Alle Programme**→ **Dell Hilfe-Dokumentation** oder unter support.dell.com/manuals.
- Kontaktaten zum Vertrieb, technischen Support und Kundendienst von Dell finden Sie unter dell.com/ContactDell. Kunden in den USA verwenden die Rufnummer 800-WWW-DELL (800-999-3355).

Altre informazioni

- Per conoscere le funzionalità e le opzioni avanzate disponibili sul computer, fare clic su **Start**→ **Tutti i programmi**→ **Documentazione di supporto Dell** oppure accedere a support.dell.com/manuals.
- Per contattare Dell per vendite, supporto tecnico o questioni relative al servizio clienti, accedere a dell.com/ContactDell. I clienti degli Stati Uniti possono chiamare il numero 800-WWW-DELL (800-999-3355).

المزيد من المعلومات

- لكي تتعرف على الميزات والخيارات المتقدمة المتاحة على جهاز الكمبيوتر لديك، انقر فوق **ابدأ**→ **كل البرامج**→ **مستندات تعليمات Dell** أو اذهب إلى support.dell.com/manuals.
- للاتصال بـ Dell لخدمة المبيعات أو الدعم الفني أو خدمة العملاء، اذهب إلى dell.com/ContactDell. بالنسبة للعملاء الموجودين في الولايات المتحدة، يمكنهم الاتصال بـ (800-999-3355) 800-WWW-DELL.



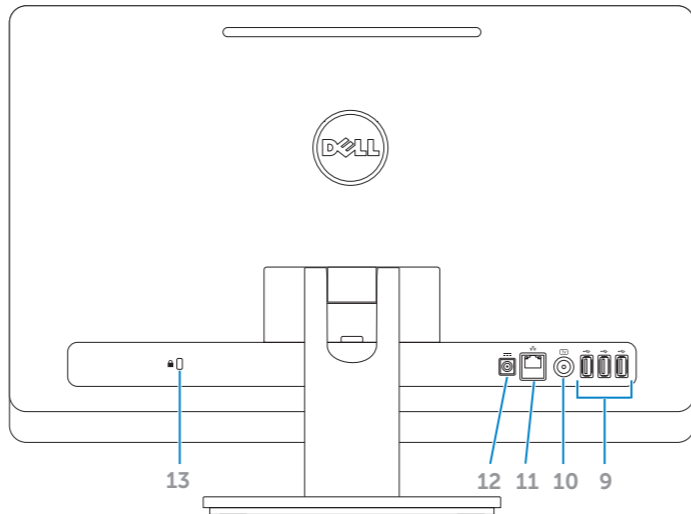
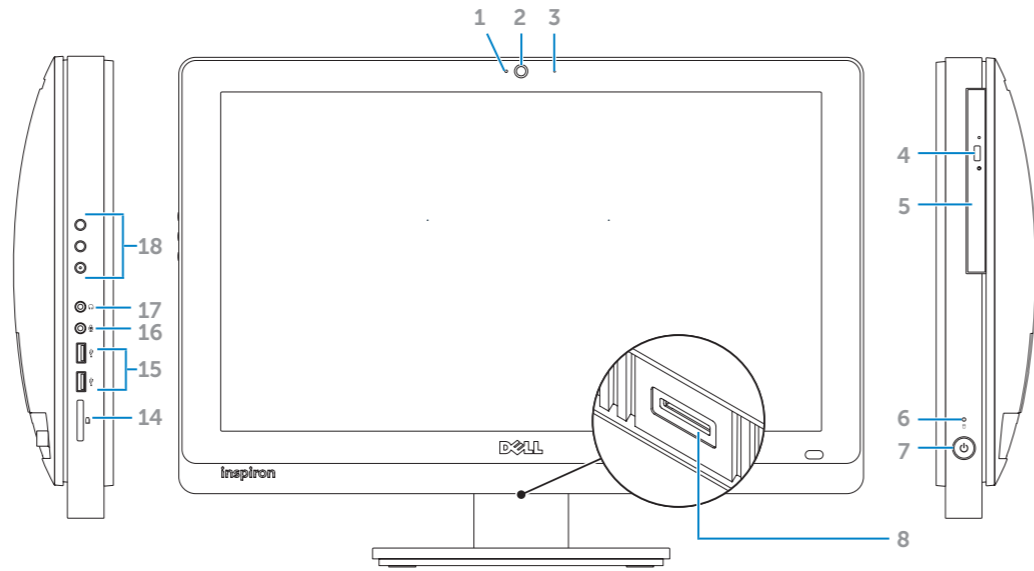
Printed in China.

2012 - 02

Computer Features

Caractéristiques de l'ordinateur | Ausstattungsmerkmale des Computers

Funcionalità del Computer | ميزات الكمبيوتر



1. Camera-status light
2. Camera
3. Microphone
4. Optical-drive eject button
5. Optical drive
6. Hard-drive activity light
7. Power button
8. B-CAS card slot (Japan only)
9. USB 2.0 ports (3)
10. TV-in port (optional)
11. Network port
12. Power adapter port
13. Security cable slot
14. 8-in-1 Media Card Reader
15. USB 2.0 ports (2)
16. Microphone port
17. Headphone port
18. Volume/Display settings buttons (3)

1. Voyant d'état de la caméra
2. Caméra
3. Microphone
4. Bouton d'éjection du lecteur optique
5. Lecteur optique
6. Voyant d'activité du disque dur
7. Bouton d'alimentation
8. Logement de minicarte B-CAS (Japon uniquement)
9. Ports USB 2.0 (3)
10. Port de réception TV (en option)
11. Port réseau
12. Port de l'adaptateur secteur
13. Fente pour câble de sécurité
14. Lecteur de carte mémoire 8-en-1
15. Ports USB 2.0 (2)
16. Port micro
17. Port casque
18. Boutons de réglage volume/affichage (3)

1. Kamerazustandsanzeige
2. Kamera
3. Mikrofon
4. Auswurfaste für optisches Laufwerk
5. Optisches Laufwerk
6. Festplatten-Aktivitätsanzeige
7. Betriebsschalter
8. B-CAS-Kartensteckplatz (nur Japan)
9. USB 2.0-Anschlüsse (3)
10. TV-Anschluss (optional)
11. Netzwerkanschluss
12. Netzadapteranschluss
13. Sicherheitskabeleinschub
14. 8-in-1-Speicherkartenleser
15. USB 2.0-Anschlüsse (2)
16. Mikrofonanschluss
17. Kopfhöreranschluss
18. Tasten für Lautstärke-/Anzeigeeinstellungen (3)

1. Indicatore di stato della videocamera
2. Videocamera
3. Microfono
4. Pulsante di espulsione dell'unità ottica
5. Unità ottica
6. Indicatore di attività del disco rigido
7. Pulsante di accensione
8. Slot per scheda B-CAS (solo Giappone)
9. Porte USB 2.0 (3)
10. Porta di ingresso TV (opzionale)
11. Porta di rete
12. Porta adattatore di alimentazione
13. Slot per cavo di sicurezza
14. Lettore schede multimediali 8-in-1
15. Porte USB 2.0 (2)
16. Porta microfono
17. Porta cuffie
18. Pulsanti configurazione volume/schermo (3)

11. منفذ الشبكة
12. منفذ محول التيار
13. فتحة كبل الأمان
14. قارئ بطاقات وسائل 8-in-1
15. منافذ USB 2.0 (2)
16. منفذ الميكروفون
17. منفذ سماعة الرأس
18. أزرار إعداد مستوى الصوت/الشاشة (3)

1. مصباح حالة الكاميرا
2. الكاميرا
3. الميكروفون
4. زر إخراج محرك الأقراص الضوئية
5. محرك الأقراص الضوئية
6. مصباح نشاط محرك الأقراص الثابتة
7. زر الطاقة
8. فتحة بطاقة B-CAS (اليابان فقط)
9. منافذ USB 2.0 (3)
10. منفذ إدخال التلفاز TV-in (اختياري)



Quick Start

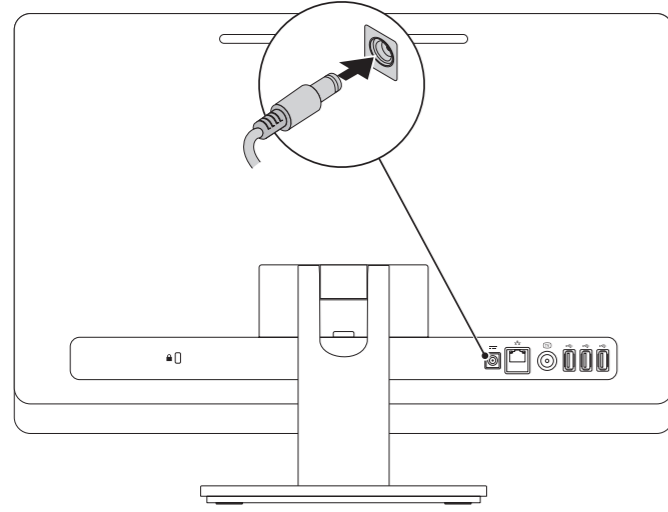
Démarrage rapide | Schnellstart

Avvio rapido | بدء التشغيل السريع

1 Connect the power cable

Branchez le câble d'alimentation | Anschließen des Stromkabels

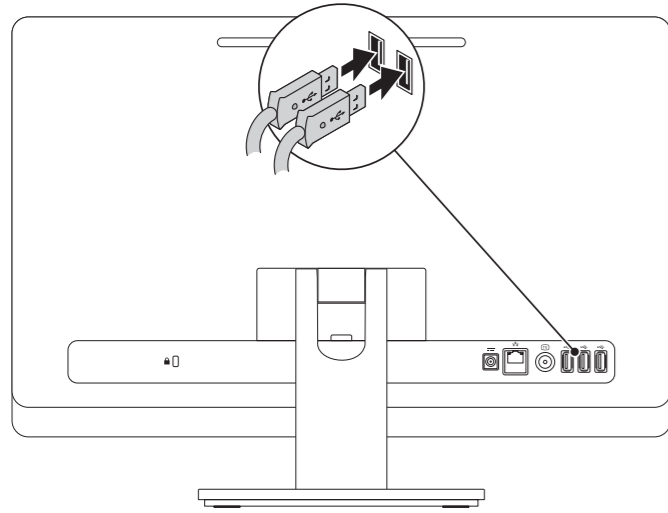
Collegare il cavo dell'alimentazione | قم بتوصيل كبل التيار



2 Connect the keyboard and mouse

Branchez le clavier et la souris | Anschließen der Tastatur und Maus

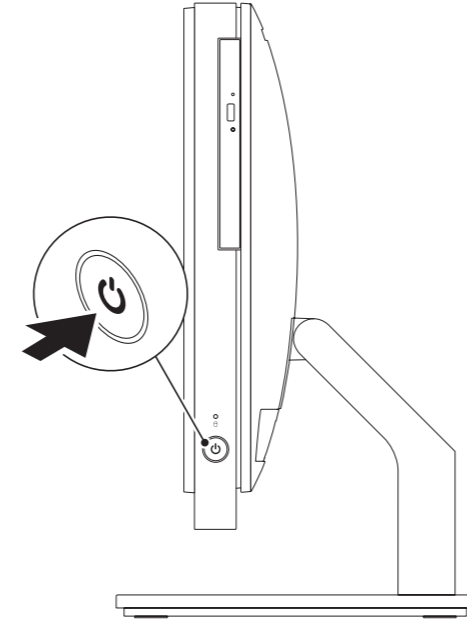
Collegare la tastiera e il mouse | قم بتوصيل لوحة المفاتيح والماوس



3 Press the power button

Appuyez sur le bouton d'alimentation | Drücken des Betriebsschalters

Premere il pulsante di accensione | اضغط على زر التشغيل



4 Complete Windows setup

Configurez Windows | Abschluss des Windows-Setup

Completare la configurazione di Windows | Windows إعداد اكمل



Record your Windows password here

NOTE: Do not use the @ symbol in your password

Notez ici votre mot de passe Windows

REMARQUE : N'utilisez pas d'arobase (@) dans votre mot de passe

Registrierung Ihres Windows-Kennworts

ANMERKUNG: Verwenden Sie kein @-Zeichen in Ihrem Kennwort

Registrazione qui la password di Windows

N.B.: Non usare il simbolo @ nella password

سجل كلمة المرور لنظام Windows هنا

ملاحظة: لا تستخدم الرمز @ في كلمة المرور الخاصة بك

Before You Contact Support

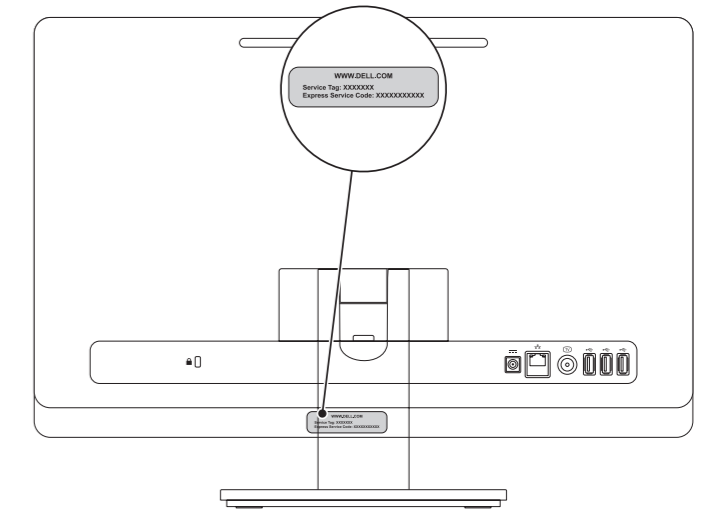
Avant de contacter le service clientèle | Bevor Sie den Support kontaktieren

Prima di contattare l'assistenza | قبل الاتصال بالدعم

Locate your Service Tag

Repérez votre numéro de service | Position der Service-Tag-Nummer

Identificare il proprio Numero di servizio | حدد مكان رمز الخدمة



Record your Service Tag here

Notez ici votre numéro de service | Registrierung Ihres Service-Tags

Registrazione qui il Numero di servizio | سجل رمز الخدمة الخاص بك هنا